

PS(M) Переносной дренажный насос

Конструкция полувихревого рабочего колеса минимизирует возможность засорения и обеспечивает высокую надежность насоса при его эксплуатации.

Прикрепленный к валу агитатор препятствует образованию «воздушной пробки» и также снижает риск засорения насоса.

Технические характеристики

- Температура воды: до 40°C
- РН : 6.5 - 8.5
- Электропитание: одна фаза 220В ± 10%, 50Гц
три фазы 380В ± 10%, 50Гц
- Класс изоляции: F
- Класс защиты: IP68
- Длина кабеля: 8 м
- Макс. глубина погружения: 10 м

Применение

- Строительство зданий и сооружений, строительные площадки, подвальные помещения, котлованы и т.п.
- Перекачиваемая жидкость: дождевая вода, подземная вода, вода содержащая песок.

Специальное исполнение по запросу

- Другое напряжение

Кривые рабочих характеристик

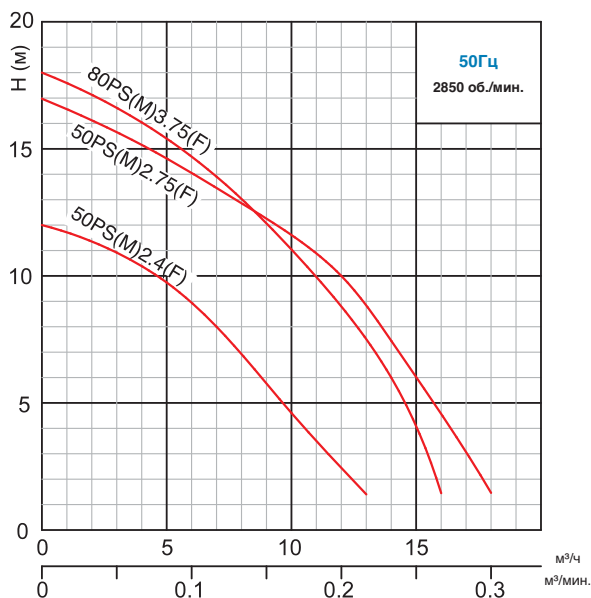
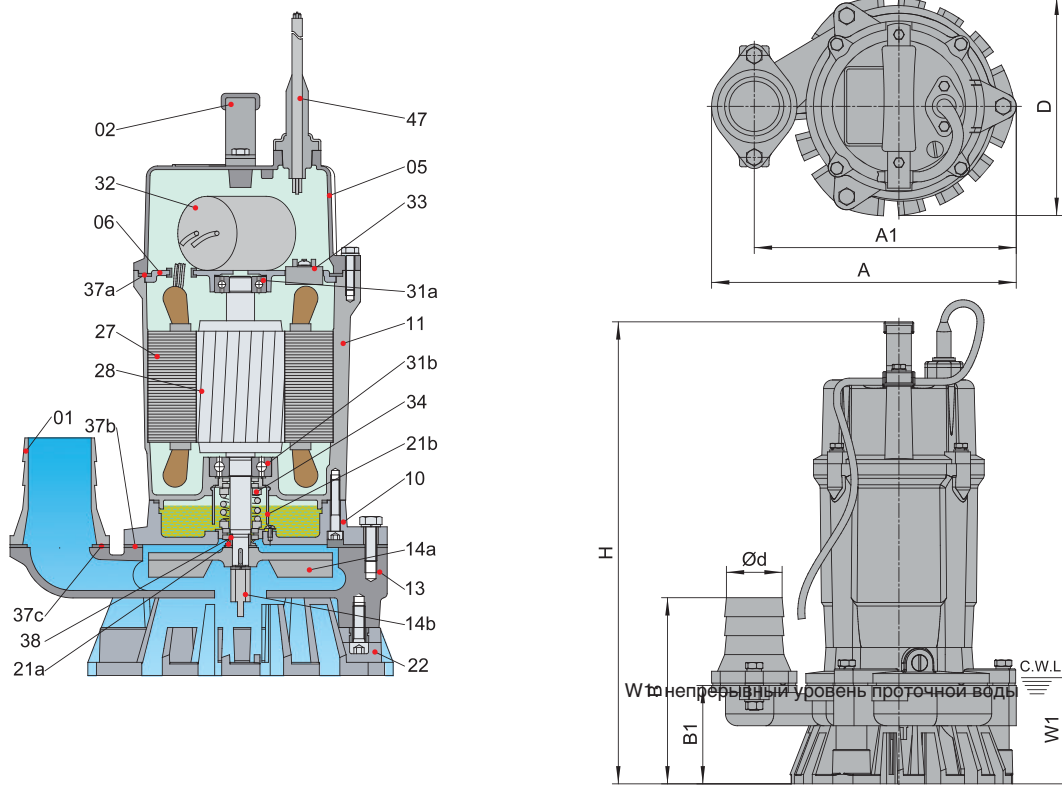


Таблица рабочих характеристик

Модель (50Гц)	Выпуск мм	Мощность двигателя		Номинальная сила тока		Номинальный расход		Номинальный напор м³/ч	Максимальный расход		Максимальный напор м	Свободный проход мм
		кВт	л.с.	А	м³/ч	м³/мин.	м		м³/мин.	м³/мин.		
50PS(M)2.4(F)	50	0.4	0.55	3.0	1.3	7	0.12	8	12.6	0.21	12	6
50PS(M)2.75(F)	50	0.75	1	5.0	2.0	10	0.17	11	16/15	0.27/0.25	18/19	6
80PS(M)3.75(F)	80	0.75	1	5.0	2.0	12	0.20	10	18	0.3	17/18	6

PS: Три фазы; PSM: Одна фаза; PSM...F: Одна фаза с поплавковым выключателем

PS(M) Переносной дренажный насос



Материал

Номер	Название детали	Материал	Номер	Название детали	Материал
01	Шланговая муфта	Чугун	27	Статор	
02	Ручка	Резина и сталь	28	Ротор	Вал: AISI420SS
05	Верхняя часть корпуса	Литье алюминия под давлением	31a	Подшипник	Шарикоподшипник
06	Корпус верхн. подшипника	Чугун	31b	Подшипник	Шарикоподшипник
10	Корпус уплотнения	Чугун	32	Конденсатор	
11	Корпус двигателя	Литье алюминия под давлением	33	Защита двигателя	
13	Корпус насоса	Чугун	34	Механическое уплотнение	керам.-карбид кремн./графит-керам.
14a	Рабочее колесо	Вязкий чугун	37a	Прокладка	NBR (нитриловый каучук)
14b	Агитатор	Нержавеющая сталь	37b	Прокладка	NBR (нитриловый каучук)
21a	Защита от песка	NBR (нитриловый каучук)	37c	Прокладка	NBR (нитриловый каучук)
21b	Подъемник масла	ПЭНП	38	Защита вала	AISI420SS
22	Основание	Полиуретан	47	Кабель	H07RN-F

Размеры и вес

Модель (50Гц)	d	A	A1	B	B1	D	H	W1	N.W.	G.W.	Размер упаковки мм
	мм	мм	мм	мм	мм	мм	мм	мм	кг	кг	
50PS(M)2.4(F)	50	237	201	157	84	185	365	85	13.5	14.5	405x255x255
50PS(M)2.75(F)	50	257	221	157	84	185	390	85	16.5	17.5	445x265x255
80PS(M)3.75(F)	80	284	234	215	109	185	390	85	18	19	445x295x255